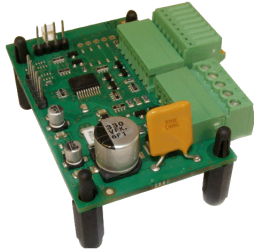


DC technology controller NANO DC 1Q 30/3



The advantages :
 Speed regulation controller for DC motors up to 90 W - limit switch management - Small footprint - Communication for configuration and control with optional adapter! SUPPLIED WITHOUT CABLES!

Associated products :

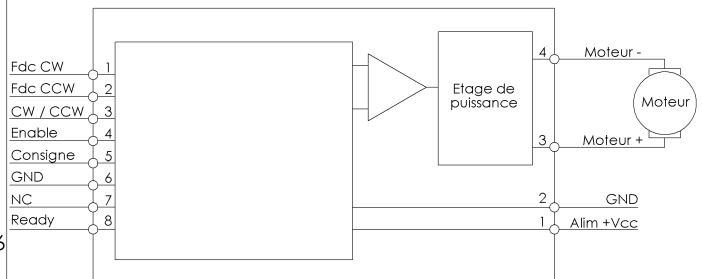
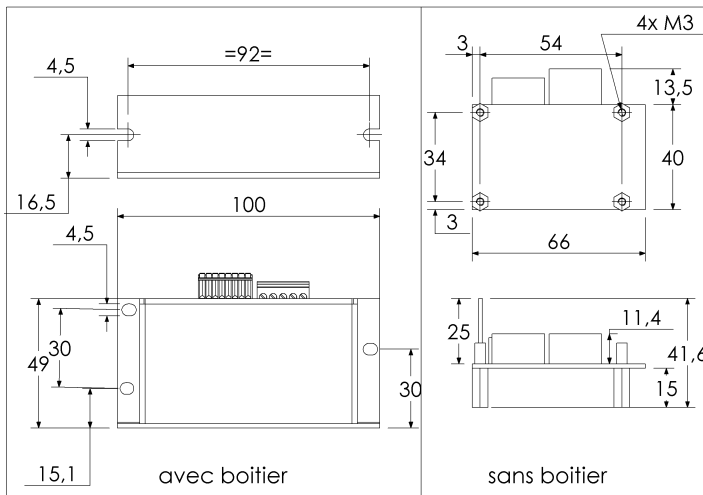
- > Connector
CABLE PARAMETRAGE
- > Power supply
RS-75-24

mdp electronics

1 Quadrant(s) - 90 W

Max. power output	90 W
Power supply voltage	10 à 30 V
Max permanent output	3 A
Functional	PWM (16 kHz) - 1Q
INPUTS:
Speed setpoint	Tension externe 0/10V
Enable	Contact sec actif à la
Direction	Contact sec actif à la
OUTPUTS:
Ready	Collecteur ouvert 30VDC
SETTINGS:
Max speed	Réglage par tension
Max current	Réglage par tension
PROTECTION:
Polarity reversal	Fusible réarmable
Over-voltage	Oui
Over-voltage	Yes
Under-voltage	Oui
Under-voltage	Yes
Current overload	Limitation par réglage
Motor short-circuit	Oui
Motor short-circuit	Yes
Short-circuit to	Oui
Short-circuit to	Yes

ENVIRONMENT:
Operational	0° à +40°C
Storage	-40° à +85°C
Relative humidity	20 à 80% non condensée
Connectors	Bornier à ressort pas 2,54
MECHANICAL:
Housing	50x100x32 mm
Weight	105 g g
Mounting	Par vis M4



Edition:Juli 2022 / subject to modification

Version of06/07/2022